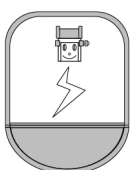
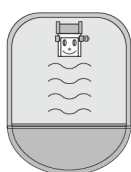


Pulsradar Serie GDRD 26 GHz

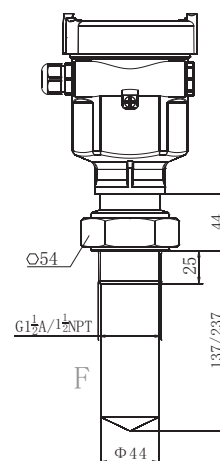
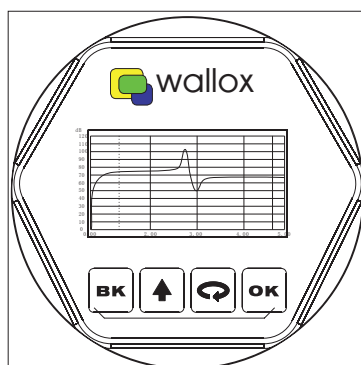
För noggrann nivåmätning



GDRD55



- Beröringsfri nivåmätning för starkt frätande vätskor
- Mätområde 0-10m alt. 0-30m
- Enkel installation och handhavande
- Noggrannhet $\pm 5\text{mm}$
- Analog utgång 4- 20mA /Hart
- Mjukvara för Pc
- Tydlig display
- Kapsling IP67

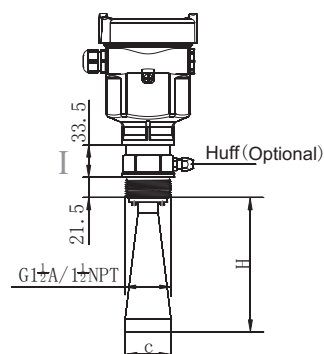
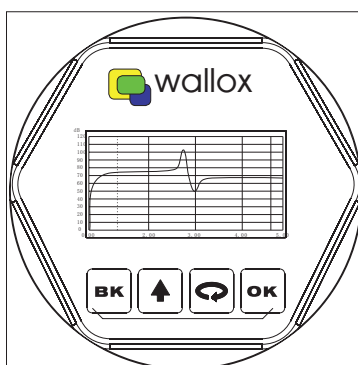


Max. Mätområde:	För vätskor 10m alternativt 30 m med hornantenn
Mätning Noggrannhet:	$\pm 3\text{mm}$
Process anslutning:	G 1 1/2" PTFE
Material Antenn:	PTFE
Processtryck:	0.1MPa till 0.3MPa
Process Temperatur:	-40 - 130°C
Material kopplingshus	Plast, aluminium eller syrafast stål 316L
Utgång:	4-20mA / Hart
Matningsspänning:	2-tråd 24 VDC, 4-tråd 24VDC eller 220 VAC

GDRD56



- Beröringsfri nivåmätning för vätskor
- Mätområde 0-30 m
- Temperatur media -60 till 400°C
- Enkel installation och handhavande
- Hög noggrannhet $\pm 3\text{mm}$
- Analog utgång 4- 20mA /Hart
- Mjukvara för Pc
- Tydlig display
- Kapsling IP67



Max. Mätområde:	För max. 30 m
Mätning Noggrannhet:	$\pm 3\text{mm}$
Process anslutning:	G 1 1/2" PP, syrafast stål eller fläns
Material Antenn:	PTFE
Processtryck:	-0.1MPa till 0.3MPa, option -0,1MPa till 40MPa
Process Temperatur:	-40 - 80°C, -40 - 130°C, -60 - 250°C, -60 - 400°C,
Material kopplingshus	Plast, aluminium eller syrafast stål 316L
Utgång:	4-20mA / Hart
Matningsspänning:	2-tråd 24 VDC, 4-tråd 24VDC eller 220 VAC